

## Сетевые камеры серии AXIS P14

Компактная и недорогая система видеонаблюдения для любой среды.



- > Широкий диапазон моделей.
- > Разрешение 4K Ultra HD.
- > Простая установка.
- > Технология OptimizedIR.
- > Для наружного применения.

В рамках серии AXIS P14 представлены сетевые камеры в цилиндрическом корпусе, предназначенные для видеонаблюдения в уличных условиях. Эти камеры идеально подходят для ежедневного круглосуточного видеонаблюдения как на открытых территориях (автомобильных парковках, станциях техобслуживания), так и для общего видеонаблюдения внутри помещений — везде, где требуются компактные видеокамеры.

Видеокамеры серии AXIS P14 представлены несколькими моделями с разрешением от 1080p до 4K Ultra HD, дающими исключительное качество изображения. Камеры поддерживают автоматическое управление диафрагмой P-Iris, что обеспечивает оптимальную четкость изображения, и имеют целостный набор функций для эффективного и надежного видеонаблюдения: встроенную ИК-подсветку, дистанционное управление зумом и фокусом, слот для карт памяти microSD/SDHC/SDXC и разъемы ввода-вывода для взаимодействия с внешними устройствами.

Модель AXIS P1428-E поддерживает формат 4K Ultra HD/8.3MP и имеет разрешение 3840x2160. Эта камера способна охватить значительную территорию с великолепной детализацией при частоте 30 кадр/с, что открывает новые возможности для высококачественной идентификации.

В моделях AXIS P1405-LE, AXIS P1425-LE и AXIS P1427-LE применена новая светодиодная технология, обеспечивающая длительный срок эксплуатации и низкое энергопотребление светодиодов. Камеры AXIS P1425-LE и AXIS P1427-LE отличает использование технологии OptimizedIR, которая дает наилучшие возможные параметры съемки — угол подсветки, интенсивность подсветки и время экспозиции.

Все камеры AXIS P14 имеют питание PoE и поставляются со встроенными кронштейнами для крепления на стене или потолке; функция дистанционного управления зумом и фокусом исключает необходимость настройки объектива вручную.

Также все эти модели могут работать в широком диапазоне температур; их кожухи устойчивы к УФ-излучению, обеспечивают защиту от воздействия окружающей среды по классу IP66 и имеют специальный козырек для защиты от дождя, снега и прямого попадания солнечных лучей.



# Сетевые камеры серии AXIS P14

Компактные сетевые камеры серии AXIS P14 со встроенным набором функций позволяют организовать недорогое и надежное круглосуточное видеонаблюдение. Это отличный выбор для любых условий эксплуатации.

## Конструкция, предназначенная для наружного видеонаблюдения в любой среде

Видеокамеры серии AXIS P14 представляют собой набор универсальных IP-камер для наружного применения практически в любой среде — от автомобильных парковок и городских площадей до торговых центров и офисов. В камерах этой серии используется встроенная ИК-подсветка, технология OptimizedIR, локальное сохранение данных на карту памяти, разъемы ввода-вывода и базовый профиль H.264 Main Profile..



## Простота установки

Модели серии AXIS P14 имеют легкий компактный корпус, обеспечивающий защиту класса IP66, и специальный кронштейн для установки на стене или потолке. А чтобы упростить установку, например, на столбах или углах зданий, имеется обширный набор дополнительных монтажных принадлежностей. Сетевые камеры серии AXIS P14, отличаясь простотой установки, имеют дистанционное управление зумом и фокусировкой для тонкой настройки изображения с помощью компьютера, в отличие от настройки непосредственно на камере. Кроме того, функция подсчета пикселей позволяет удостовериться, что соблюдены все установленные требования по разрешению.

## Технология OptimizedIR

Когда при установке камеры AXIS P3364-LVE производится настройка поля зрения с помощью дистанционного управления зумом и с применением технологии OptimizedIR, угол подсветки автоматически подстраивается в зависимости от кратности зума. Любое изменение зума сопровождается соответствующим изменением угла подсветки, чтобы на изображение всегда попадало максимальное количество света.



Когда освещенность падает ниже определенного уровня, камеры могут автоматически переключаться в ночной режим.

## Автоматическое управление диафрагмой P-Iris

Видеокамеры AXIS серии P14 поддерживают высокоточное автоматическое управление диафрагмой за счет применения объективов типа P-Iris и специальных программных алгоритмов управления, ответственных за подбор оптимальной апертуры и получение оптимальной глубины резкости, разрешения, контрастности и четкости изображения. Правильная глубина резкости подразумевает, что изображение предметов, находящихся на разном расстоянии от видеокамеры, должно получаться сфокусированным.

Дополнительные сведения о системе P-Iris и управлении диафрагмой можно найти на странице [www.axis.com/corporate/corp/tech\\_papers.htm](http://www.axis.com/corporate/corp/tech_papers.htm)

## Великолепная проработка деталей с разрешением 4K

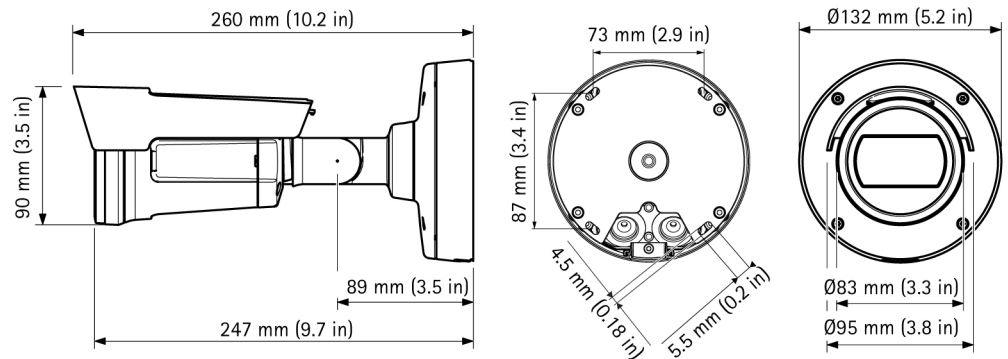
Модель AXIS P1428-E обеспечивает разрешение 8.3MP/4K Ultra HD при частоте 30 кадр/с. Использование стандартного монитора с разрешением HDTV или 4K расширяет возможности увеличения любой части изображения с высоким разрешением, что позволяет получать яркое и четкое видео с больших площадей. Поддержка приложения AXIS Digital Autotracking обеспечивает охват обширной территории одной единственной камерой. Это программное приложение автоматически обнаруживает движение, увеличивает соответствующий участок изображения и следует за перемещающимся объектом. Такое отслеживание в режиме реального времени помогает оператору эффективно обнаруживать и обрабатывать инциденты.



## Адаптация к мониторингу узких и длинных областей

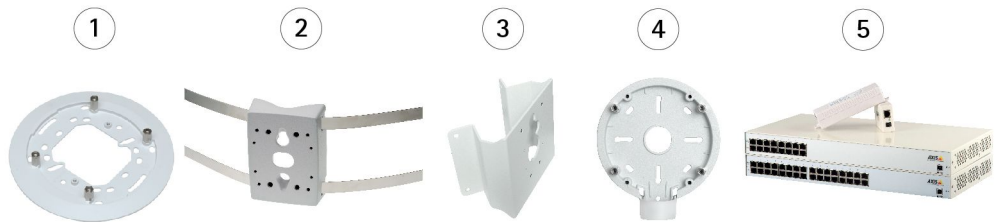
Все камеры серии AXIS P14, за исключением AXIS P1428-E, поддерживают коридорный режим Axis Corridor Format. При коридорном режиме Axis Corridor Format ориентация картинки в видеопотоке с камеры меняется на вертикальную. Эта функция обеспечивает высокое качество изображения, снижает объем передаваемого трафика и сокращает расходы на хранение данных.

## Размеры



## Принадлежности

1. Пластина распределительной или установочной коробки AXIS T94F01M
2. Крепление для монтажа на столбе AXIS T91A47 (требуется монтажный кронштейн AXIS T94F01S)
3. Угловой кронштейн AXIS T94P01B (требуется пластина распределительной или установочной коробки AXIS T94F01M)
4. Кабельная коробка AXIS T94F01P
5. Инжекторы питания Axis PoE  
Для камеры AXIS P1428-E используйте гигабитные инжекторы питания, такие как AXIS T8133



## Технические характеристики - Сетевые камеры серии AXIS P14

<b>Модели</b>	AXIS P1405-E: 2 Мп/HDTV 1080p AXIS P1405-LE: 2 Мп/HDTV 1080p, встроенная ИК-подсветка AXIS P1425-E: 2 Мп/HDTV 1080p AXIS P1425-LE: 2 Мп/HDTV 1080p, OptimizedIR AXIS P1427-E: 5 Мп AXIS P1427-LE: 5 Мп, OptimizedIR AXIS P1428-E: 8,3 Мп/4K Ultra HD	<b>Видео</b>	
<b>Камера</b>		<b>Сжатие видео</b>	Профили H.264 Main и Baseline (MPEG-4 часть 10/AVC), Motion JPEG AXIS P1428-E: Профили H.264 High, Main и Baseline (MPEG-4 часть 10/AVC), Motion JPEG
<b>Изображение</b>	AXIS P1405-E/-LE: КМОП, 1/2.8", прогрессивная развертка AXIS P1425-E/-LE: КМОП, 1/2.8", прогрессивная развертка AXIS P1427-E/-LE: КМОП, 1/3.2", прогрессивная развертка AXIS P1428-E: КМОП, 1/2.5", прогрессивная развертка	<b>Разрешение</b>	Поддержка технологии SMPTE 274M (HDTV 1080p) AXIS P1405-E/-LE: от 1920 x 1080 HDTV 1080p до 320 x 240 AXIS P1425-E/-LE: от 1920 x 1080 HDTV 1080p до 320 x 240 AXIS P1427-E/-LE: от 2592x1944 HDTV 1080p до 320x240 AXIS P1428-E: от 3840x2160 4K UltraHD до 320x240 Поддержка технологии SMPTE ST 2036-1 (UHDTV)
<b>Объектив</b>	С переменным фокусным расстоянием, дистанционная фокусировка и зум, управление диафрагмой P-Iris, ИК-коррекция, мегапиксельное разрешение AXIS P1405-E/-LE: f=2,8-10 мм; угол обзора 34-93°, F1.6, автофокус, автоматическая функция «день/ночь» AXIS P1425-E/-LE: f=3-10,5 мм; угол обзора 33-92°, F1.4, автофокус, автоматическая функция «день/ночь» AXIS P1427-E/-LE: f=2,8-9,8 мм; угол обзора 27-92°, F1.6, автофокус, автоматическая функция «день/ночь» AXIS P1428-E: f=3,3-9,8 мм; угол обзора 35-109°, F1.6, автофокус, автоматическая функция «день/ночь»	<b>Частота кадров</b>	AXIS P1405-E/-LE, AXIS P1425-E/-LE, AXIS P1428-E: до 25/30 кадр/с (50/60 Гц) для всех разрешений AXIS P1427-E/-LE: разрешения до 1920x1080 HDTV 1080p и 1600x1200: до 25/30 кадр/с съемка в режиме 3 Мп: до 16/20 кадр/с (50/60 Гц) съемка в режиме 5 Мп: до 12,5/12 кадр/с (50/60 Гц)
<b>Минимальная освещенность</b>	AXIS P1405-E/-LE: цвет: 0,35 лк при F1.6 ч/б: 0,07 лк при F1.6 AXIS P1425-E/-LE: цвет: 0,25 лк при F1.4 ч/б: 0,05 лк при F1.4 AXIS P1427-E/-LE: цвет: 0,35 лк при F1.6 ч/б: 0,07 лк при F1.6 AXIS P1428-E: цвет: 1,4 лк при F1.6 ч/б: 0,3 лк при F1.6	<b>Передача видеопотока</b>	Несколько отдельно настраиваемых видеопотоков в форматах H.264 и Motion JPEG, настраиваемая частота кадров и битрейт, VBR/CBR H.264
<b>Скорость срабатывания затвора</b>	От 1/28 000 до 2 с (50 Гц), от 1/33 500 до 2 с (60 Гц) AXIS P1428-E: От 1/32 500 до 1/2 с (50/60 Гц)	<b>Настройки изображения</b>	Широкий динамический диапазон; ручное управление скоростью срабатывания затвора; регулировка сжатия, цвета, яркости, резкости, контраста, баланса белого, экспозиции и участка экспонирования; компенсация фоновой засветки; тонкая настройка действий при слабом освещении; наложение текста и изображений; маски закрытых зон AXIS P1405-E/-LE, AXIS P1425-E/-LE, AXIS P1427-E/-LE: Поворот: 0°, 90°, 180°, 270°, включая режим Corridor Format AXIS P1428-E: Поворот: 0°, 180°
		<b>Панорамирование, наклон и масштабирование</b>	Цифровой PTZ

<b>Сеть</b>	
<b>Безопасность</b>	Защита паролями, фильтрация IP-адресов, шифрование HTTPS <sup>b</sup> , контроль доступа по сети IEEE 802.1X <sup>b</sup> , дайджест-проверка подлинности, журнал доступа пользователей
<b>Поддерживаемые протоколы</b>	IPv4/v6, HTTP, HTTPS <sup>b</sup> , SSL/TLS <sup>b</sup> , QoS Layer 3 DiffServ, FTP, CIFS/SMB, SMTP, Bonjour, UPnP, SNMPv1/v2c/v3 (MIB-II), DNS, DynDNS, NTP, RTSP, RTP, TCP, UDP, IGMP, RTCP, ICMP, DHCP, ARP, SOCKS
<b>Системная интеграция</b>	
<b>Программный интерфейс</b>	Открытый API для интеграции ПО, включая VAPIX <sup>®</sup> и платформу приложений камер AXIS; технические характеристики доступны по адресу <a href="http://www.axis.com">www.axis.com</a> Система видеохостинга AXIS (AVHS) с функцией быстрого подключения видеокамеры Профиль ONVIF S, технические характеристики доступны по адресу <a href="http://www.onvif.org">www.onvif.org</a> .
<b>Интеллектуальное видео</b>	Видеодетектор движения, поддержка платформы приложений AXIS Camera, обеспечивающая установку дополнительных приложений
<b>Срабатывание сигнала тревоги</b>	Детекторы: режим "день/ночь", видеопоток в режиме реального времени при несанкционированных действиях Оборудование: характеристики сети, температуры Входной сигнал: запуск вручную, виртуальные входные сигналы Хранение: нарушение, запись Система: по готовности системы Время: использование расписания, периодичность
<b>Действия по событиям</b>	Загрузка файлов по FTP, HTTP и электронной почте Уведомления по электронной почте, HTTP и TCP Видеозапись в локальное хранилище, режим "день/ночь" Буферизация видео до и после тревоги (40 МБ)
<b>Встроенные средства установки</b>	Счетчик пикселей, удаленный зум (3-3.5x оптический), удаленный фокус
<b>Потоковая передача данных</b>	Данные событий
<b>Общие характеристики</b>	
<b>Материал корпуса</b>	Корпус, соответствующий стандартам IP66 и NEMA 4X (смесь полиэфира и поликарбоната)
<b>Память</b>	AXIS P1405-E/-LE, AXIS P1425-E/-LE: ОЗУ: 256 МБ, флэш-память: 128 МБ AXIS P1427-E/-LE: ОЗУ: 512 МБ, флэш-память: 128 МБ AXIS P1428-E: ОЗУ: 1024 МБ, флэш-память: 256 МБ
<b>Питание</b>	Технология Power over Ethernet IEEE 802.3af/802.3at, тип 1, класс 3 AXIS P1405-E: не более 3,7 Вт AXIS P1405-LE: не более 11,2 Вт AXIS P1425-E/-LE: не более 11,2 Вт AXIS P1427-E/-LE: не более 12,8 Вт AXIS P1428-E: не более 12,9 Вт
<b>Разъемы</b>	RJ-45 для 10BASE-T/100BASE-TX PoE AXIS P1425-E/-LE, AXIS P1427-E/-LE, AXIS P1428-E: 1 вход и 1 выход сигнала тревоги AXIS P1428-E: RJ-45 10BASE-T/100BASE-TX/1000BASE-T PoE

<b>ИК-подсветка</b>	AXIS P1405-LE: Встроенная ИК-подсветка, высокоэффективные ИК-светодиоды с радиусом действия до 10 м AXIS P1425-LE/AXIS P1427-LE: OptimizedIR, высокоэффективные ИК-светодиоды OptimizedIR с регулируемым углом и интенсивностью подсветки. Расстояние до 15 м
<b>Локальное хранение данных</b>	Поддерживает карты памяти microSD емкостью до 64 Гб. Для наибольшего быстродействия при записи используйте карты microSDHC или microSDXC по скорости 10 класса (карта не входит в комплект поставки). Поддержка видеозаписи по сети на выделенный сетевой накопитель (NAS)
<b>Условия эксплуатации</b>	AXIS P1405-E/-LE: От -10 до 50 °C AXIS P1425-E/-LE, AXIS P1427-E/-LE, AXIS P1428-E: от -30 до 50 °C Относительная влажность 10–100% (с образованием конденсата)
<b>Соответствие стандартам</b>	EN 61000-3-2, EN 61000-3-3, EN 61000-6-1, EN 61000-6-2, EN 55024, FCC часть 15, подраздел B, класс A, ICES-003 класс A, VCCI класс A, C-tick AS/NZS CISPR 22 класс A, KCC KN22 класс B, KN24, IEC/EN/UL 60950-1, IEC/EN/UL 60950-22, IEC/EN 60529 IP66, NEMA 250 тип 4x, IEC 60721-3-4 класс 4M3, IEC 60721-4-4 класс 4K1, IEC 60068-2 AXIS P1405-E, AXIS P1428-E: EN 55022 класс B AXIS P1405-LE, AXIS P1425-E/-LE, AXIS P1427-E/-LE: EN 55022 класс A
<b>Масса</b>	С погодозащитным козырьком: AXIS P1405-E: 776 г AXIS P1405-LE: 787 г AXIS P1425-E: 796 г AXIS P1425-LE: 788 г AXIS P1427-E: 862 г AXIS P1427-LE: 871 г AXIS P1428-E: 854 г
<b>Принадлежности в комплекте поставки</b>	Монтажный кронштейн, погодозащитный козырек, чертежный шаблон для сверления отверстий, руководство по установке, компакт-диск со средствами для установки и управления, однопользовательская лицензия на декодер для Windows
<b>ПО для управления видео</b>	AXIS Camera Companion (программное обеспечение на компакт-диске) — решение для базового видеонаблюдения для компаний малого бизнеса, где видео записывается на карту памяти; AXIS Camera Station (продается отдельно) — полноценное решение для видеонаблюдения для организаций среднего размера, где видео записывается на сервер системы. Дополнительные сведения и программные приложения от партнеров можно найти на странице <a href="http://www.axis.com/products/video/software/">www.axis.com/products/video/software/</a>
<b>Гарантия</b>	Сведения о гарантии Axis на 3 года и возможности получения расширенной гарантии AXIS см. на сайте <a href="http://www.axis.com/warranty">www.axis.com/warranty</a> .

- Горизонтальный угол обзора
- Данное устройство содержит программное обеспечение, разработанное группой OpenSSL Project для использования в наборе инструментов OpenSSL (<http://www.openssl.org/>), а также криптографическое программное обеспечение, созданное Эриком Янгом (Eric Young) ([ey@cryptsoft.com](mailto:ey@cryptsoft.com)).

Подробнее см. на веб-сайте [www.axis.com](http://www.axis.com)