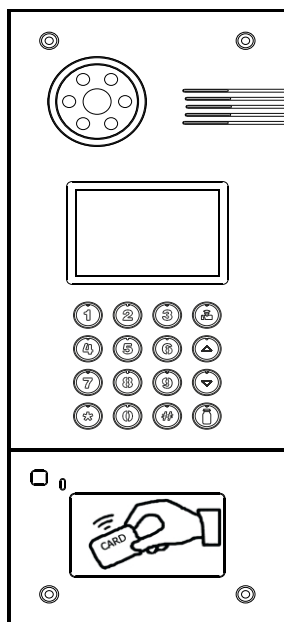


Руководство по подключению

ТСР/IP цифровые системы



Подключение панелей Hybrid к аналоговым координатно-матричным системам

BAS IP



Содержание

Применение	1
Функциональность	1
Схемы подключения	2
Примечания.....	10
Гарантийный талон	11
Условия гарантии	12
Нарушение условий гарантии	12

Применение

Вызывная панель Hybrid может быть установлена как уже в существующую систему аналоговой координатной домофонии так и в новую проектируемую систему. Панель Hybrid напрямую управляет блоками коммутации для координатной домофонии.

При подключении панели к координатно-матричной системе не требуется дополнительная настройка и программирование самой вызывной панели, панель уже полностью готова для работы.

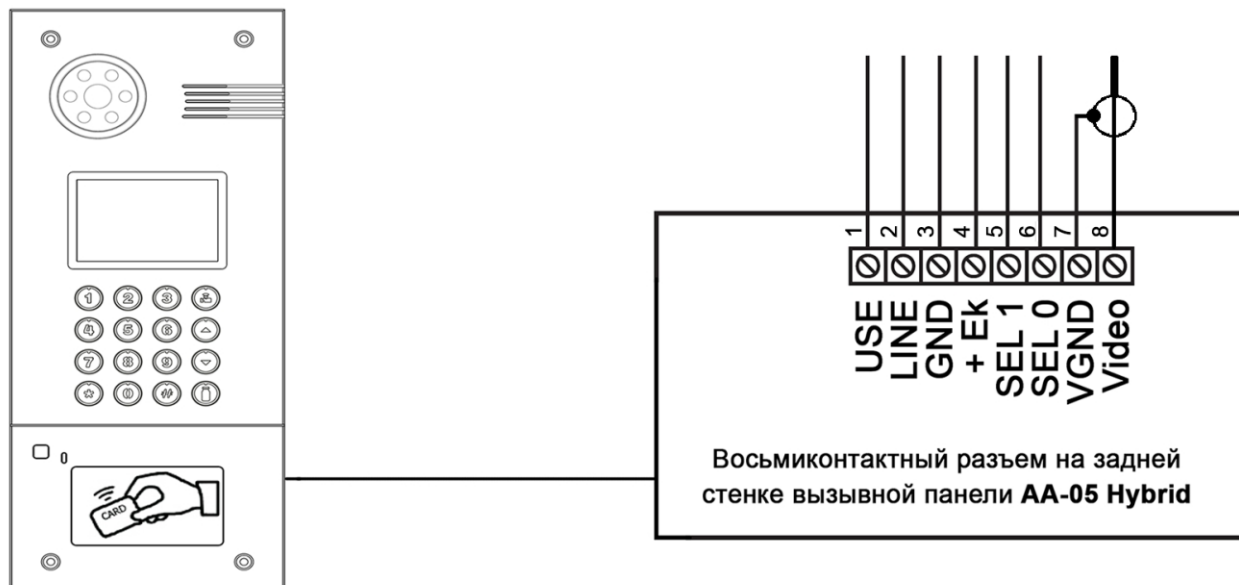
Номера абонентов которые будут использоваться в аналоговой системе задаются непосредственно на самих блоках коммутации, установкой перемычек и подключением к соответствующим выводам клеммных колодок десятков и единиц координатной системы.

Функциональность

- Вызывная панель Hybrid совместима с любыми готовыми системами VIZIT серий 300 и 400
- Совместимость со всеми коммутаторами марки VIZIT
- Возможность построения системы домофонии с использованием в составе системы как IP абонентских устройств, так и аналоговых абонентских устройств одновременно
- Управление блоками коммутаций аналоговых координатных систем, напрямую от вызывной панели Hybrid
- Совместимость с аналоговыми координатными системами типа Cyfral, Метаком, Eltis, Факториал - при условии замены в этих системах блоков коммутации на любые блоки из линейки Vizit
- Поддержка до 200 аналоговых абонентов на каждую панель Hybrid

Схемы подключения

Вызывная панель
AA-05 Hybrid



Назначение выводов на контактах 8-и контактного разъема гибридной панели вызова BAS-IP AA-05 Hybrid.

Резистор 82 Ом должен быть подключен между клеммами VO и VG последнего БК-4V(MV)

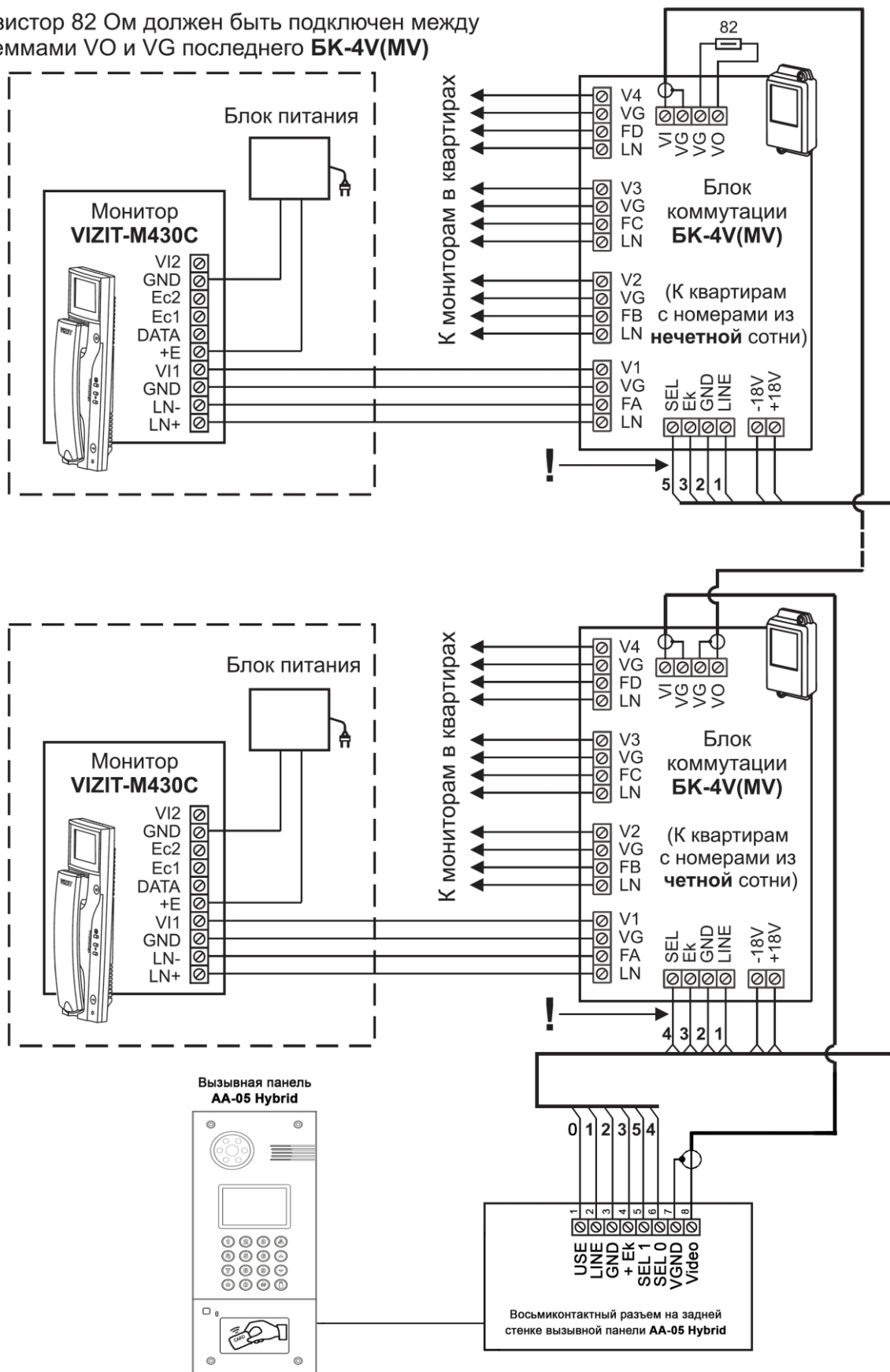


Схема соединений вызывной панели AA-05H с мониторами VIZIT-M430C и блоками коммутации БК-4V(MV).

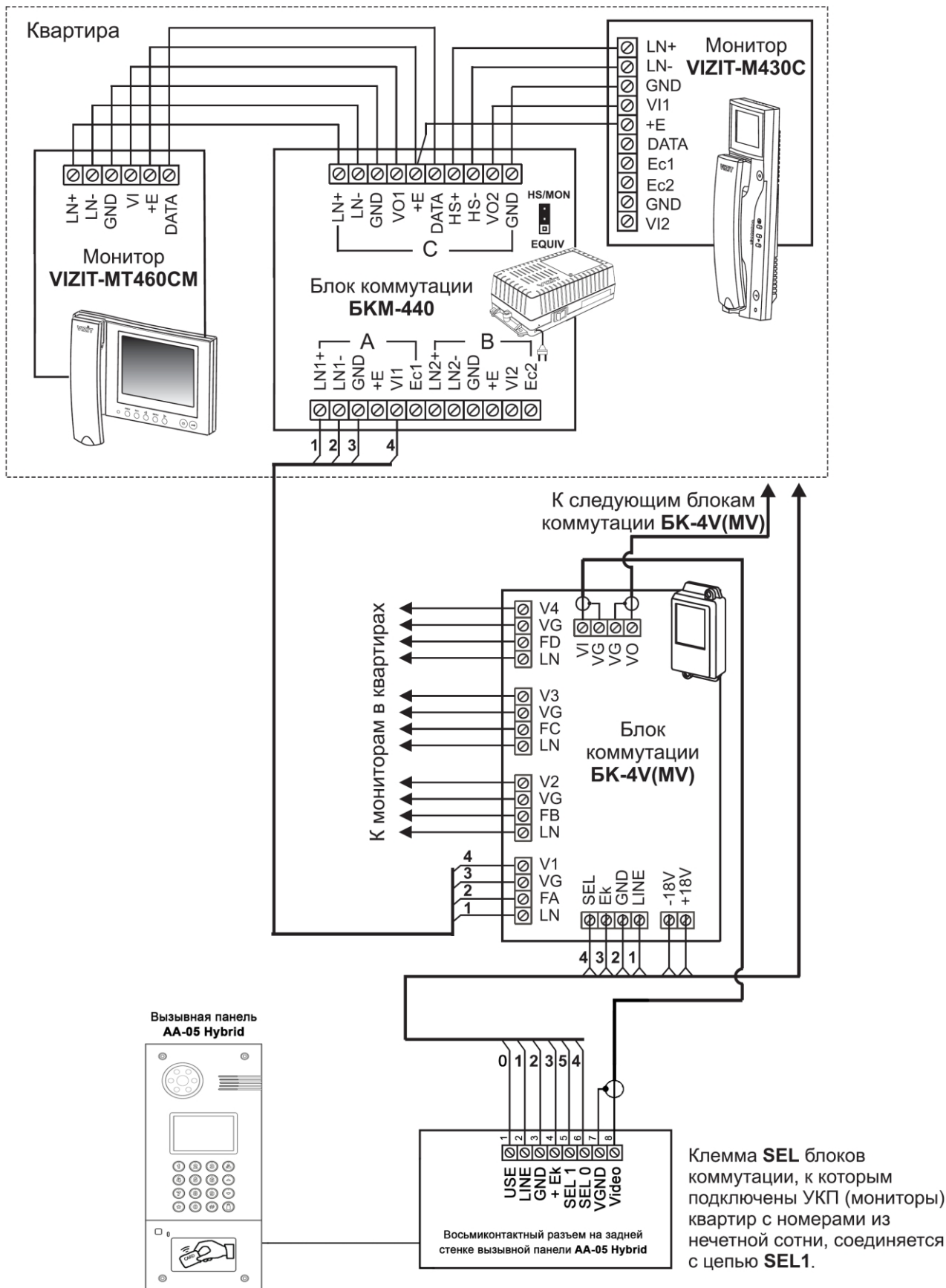


Схема соединений вызывной панели AA-05H с использованием двух аналоговых мониторов в одной квартире и блока коммутации БКМ-440.

Резистор 82 Ом должен быть подключен между клеммами VO и VG последнего **PBC-4**

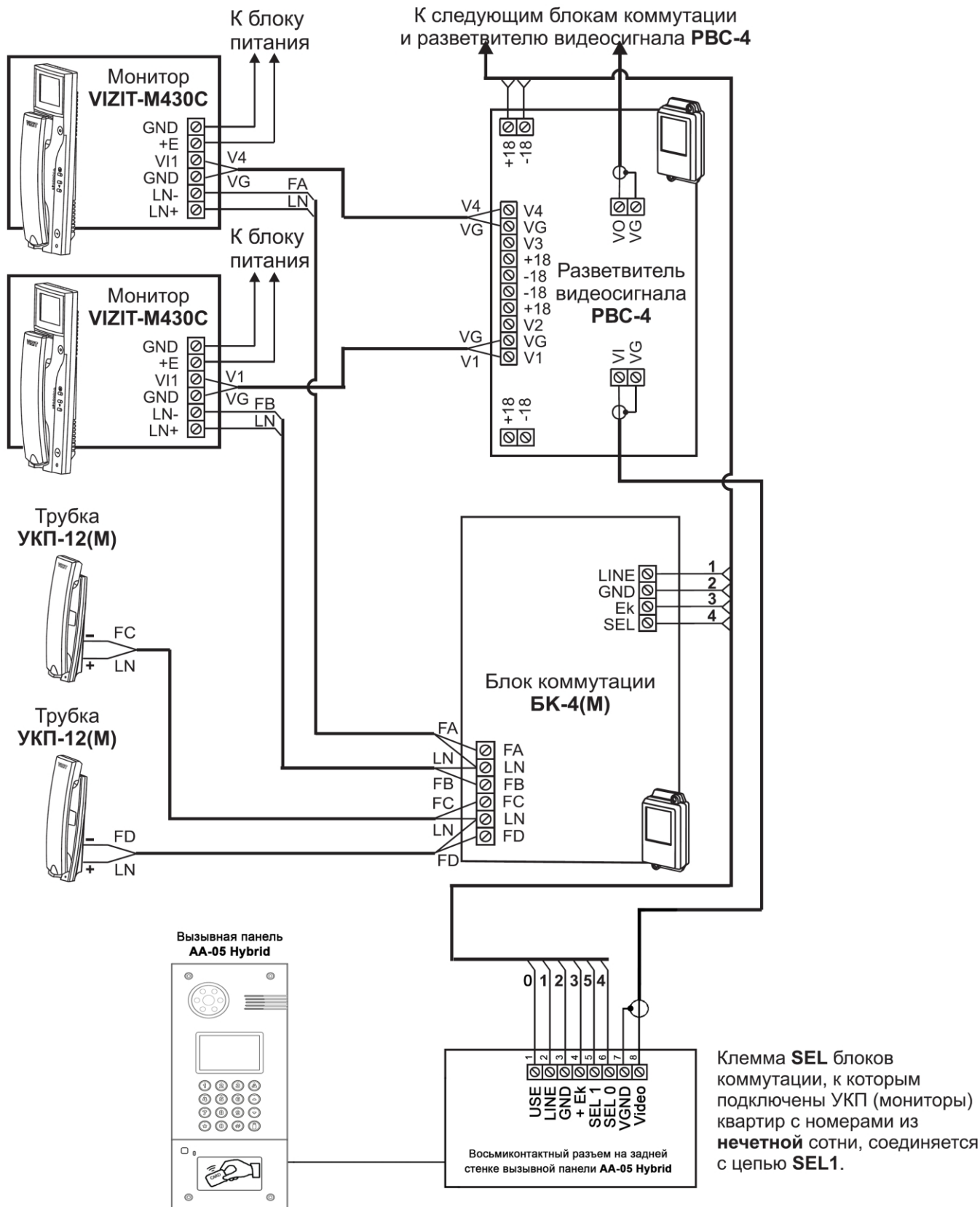


Схема соединений вызывной панели AA-05Н с использованием блоков коммутации БК-4(М) и разветвителей видеосигнала PBC-4.

Резистор 82 Ом должен быть подключен между клеммами VO и VG последнего **PBC-4**

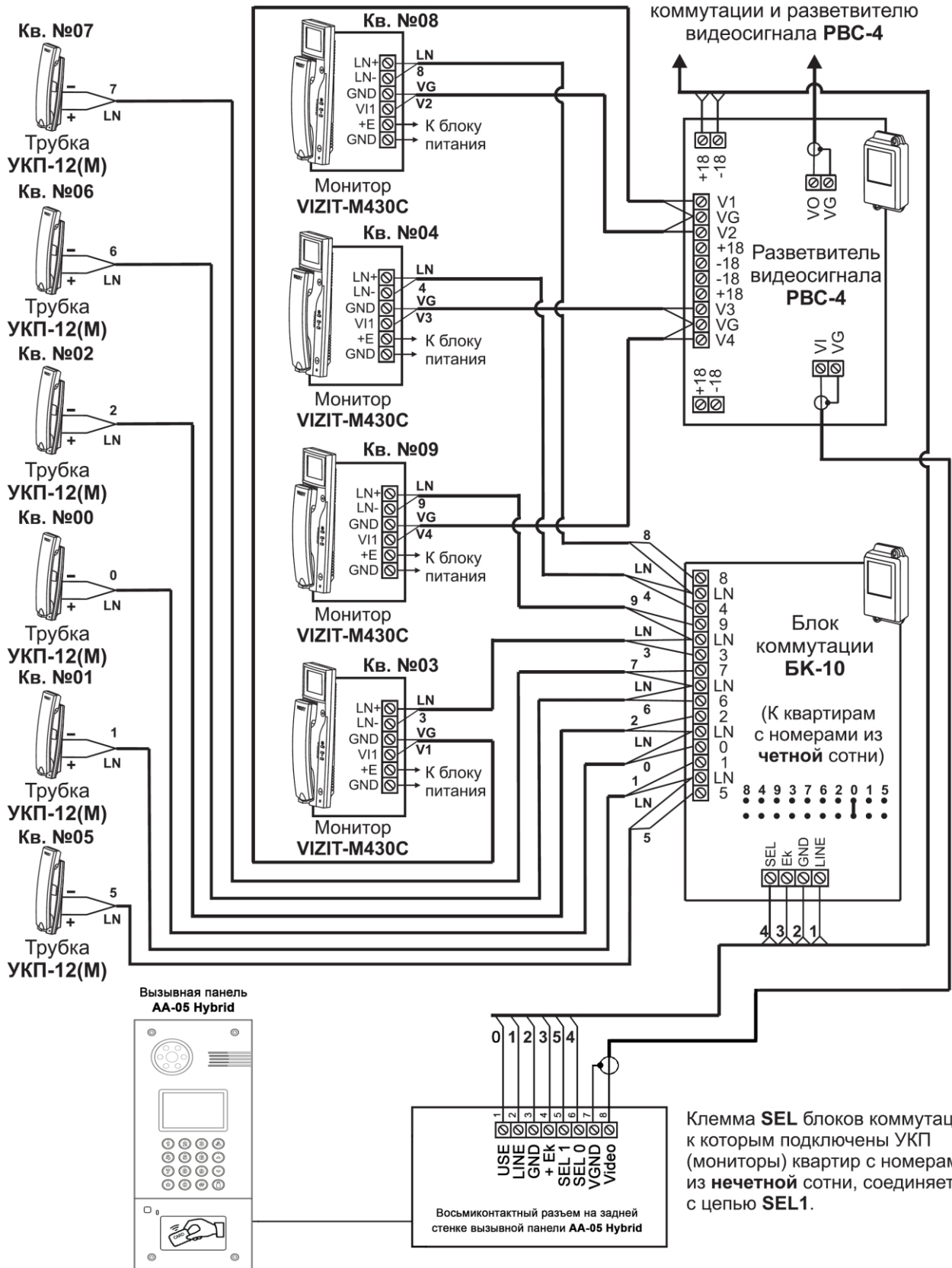


Схема соединений вызывной панели AA-05Н с использованием блоков коммутации БК-10 и разветвителей видеосигнала PBC-4.

Резистор 82 Ом должен быть подключен между клеммами VO и VG последнего **PBC-4**

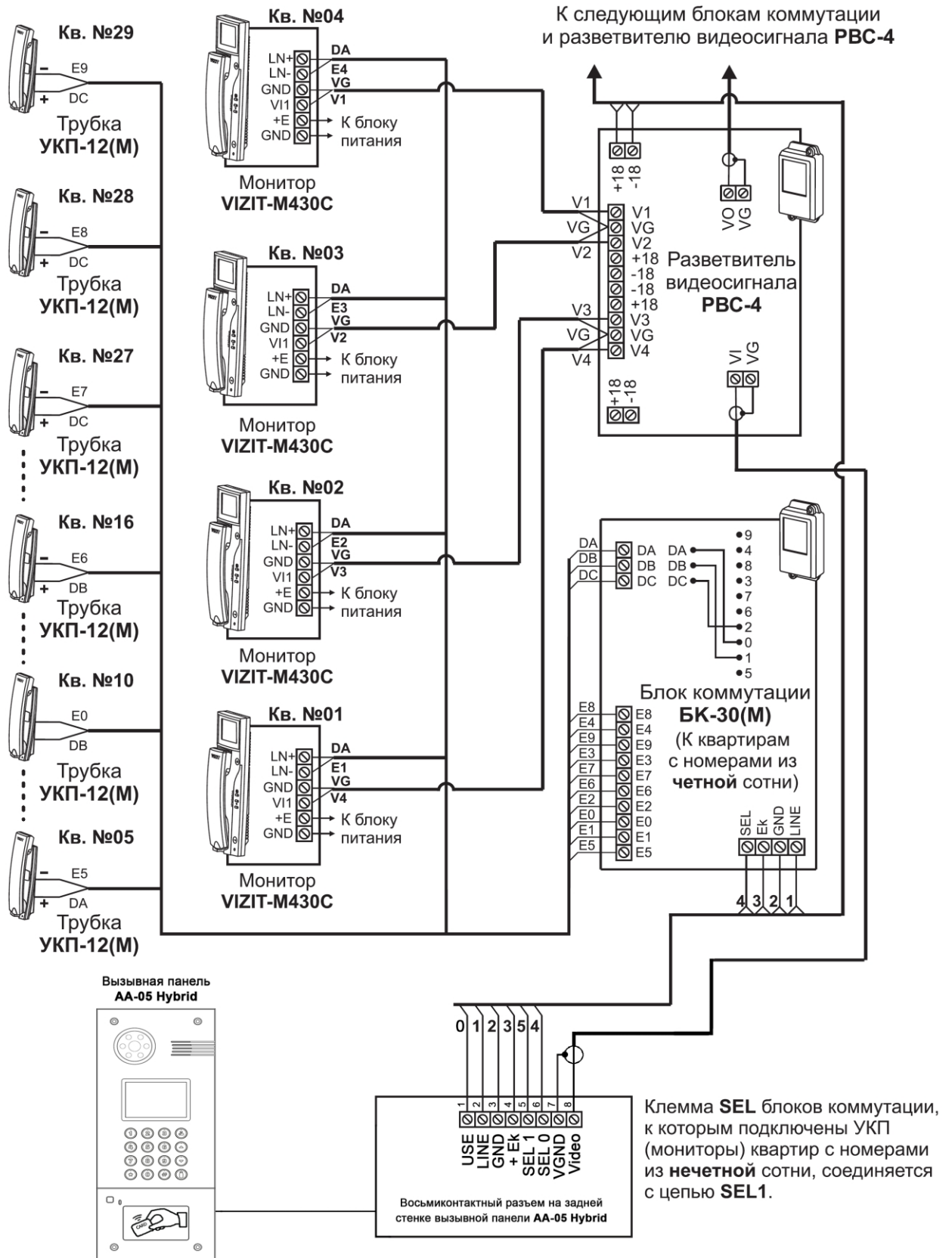


Схема соединений вызывной панели AA-05Н с использованием блоков коммутации БК-30(М) и разветвителей видеосигнала PBC-4.

Резистор 82 Ом должен быть подключен между клеммами VO и VG последнего **PBC-4**

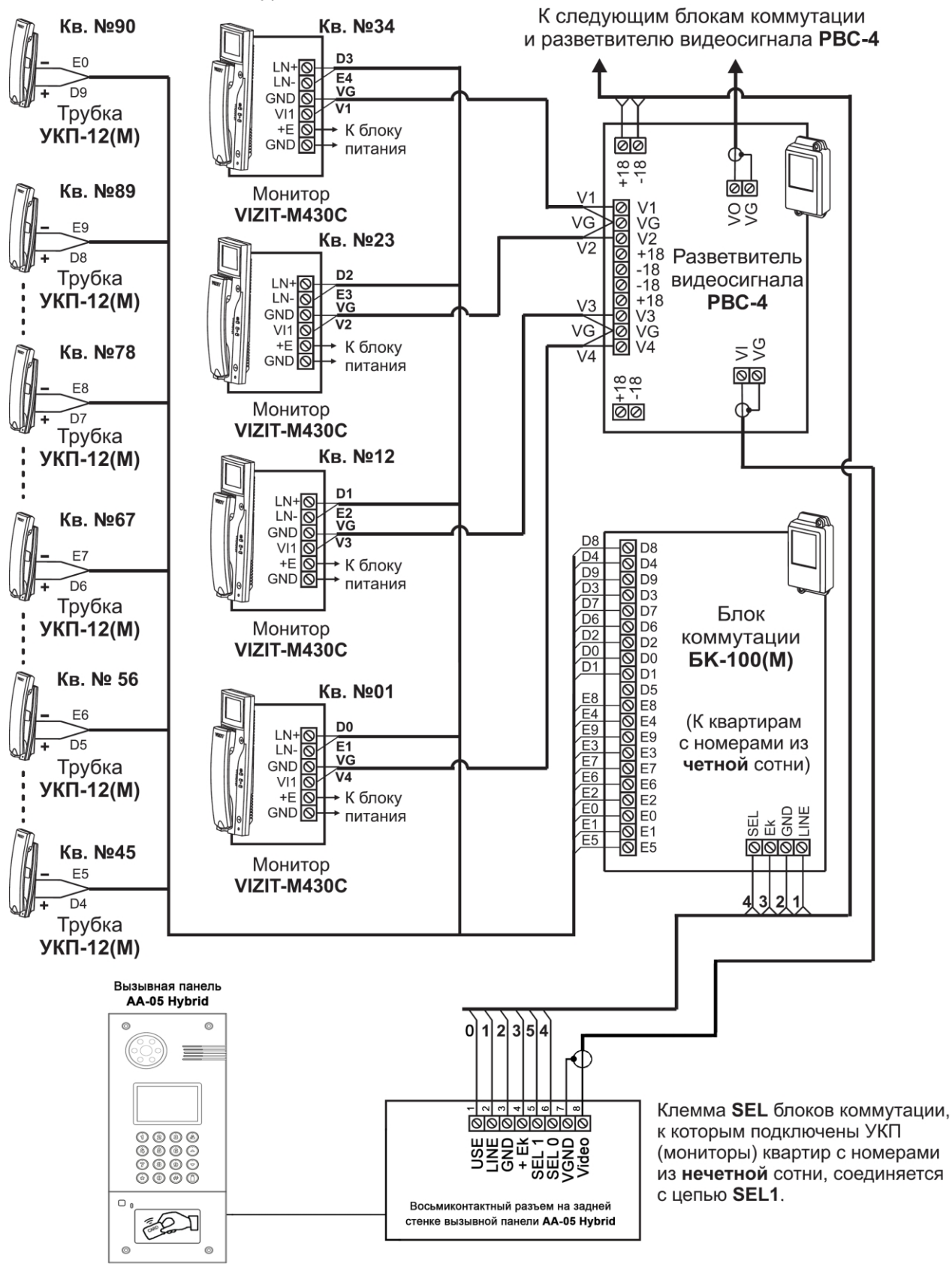


Схема соединений вызывной панели AA-05Н с использованием блоков коммутации БК-100(М) и разветвителей видеосигнала PBC-4.

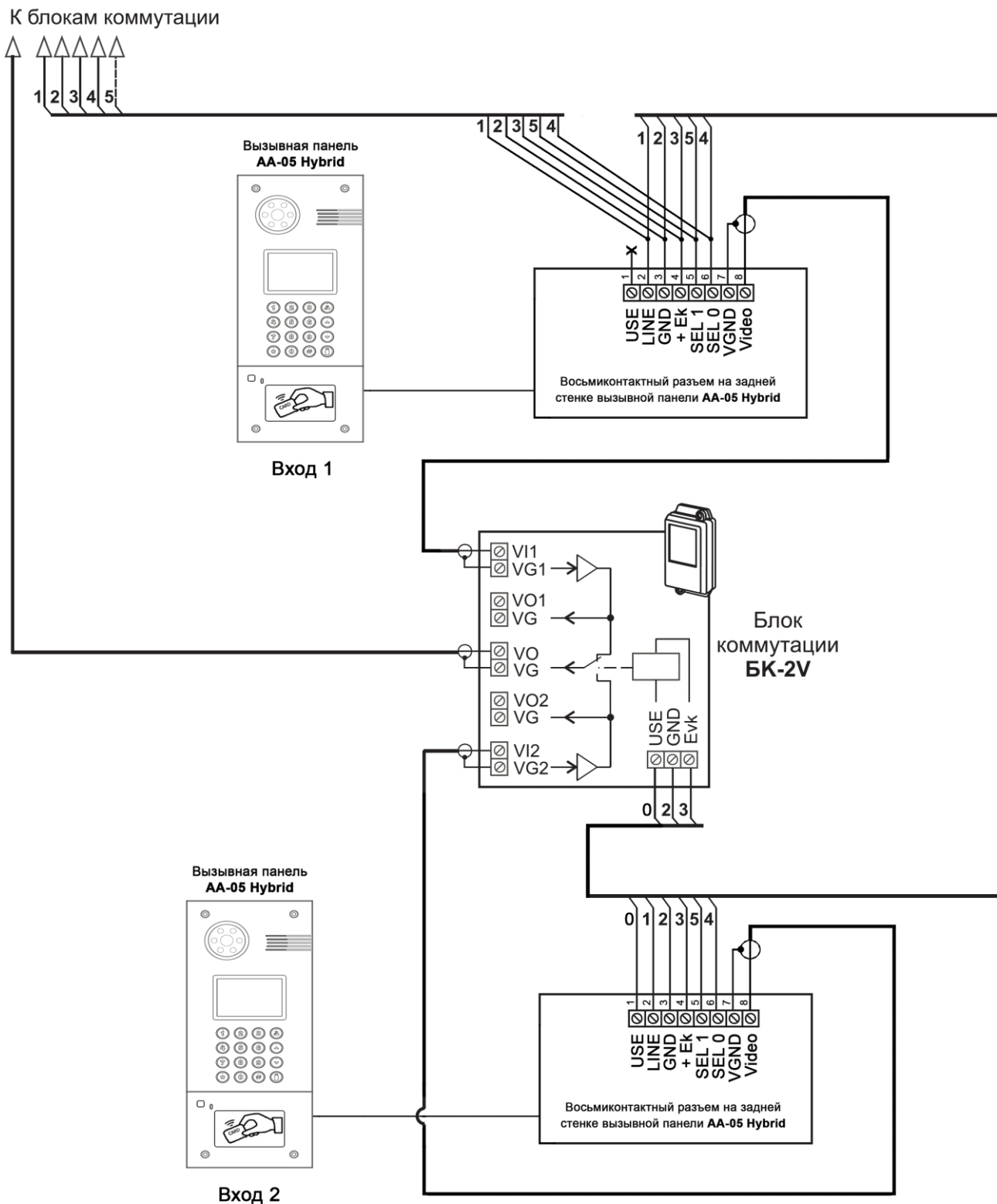


Схема соединений двух панелей AA-05Н используемых как два разных входа, для переключения аналогового видеосигнала в одном подъезде.

Примечания

Техническое обслуживание устройств

1. Держите устройство в чистоте, а для его очистки от пыли используйте мягкую сухую ткань.
2. Во время очистки устройства, пожалуйста, отключите питание.
3. Если устройство сильно загрязнено, и не может быть очищено сухой тканью, пожалуйста, воспользуйтесь мягкой салфеткой, смоченной в разбавленном моющем средстве, а затем протрите его тканью насухо.
4. Для очистки не используйте бензин, растворители, ацетон или органические растворы. Они могут привести к повреждению корпуса и изменению цвета устройства.

Обратите внимание на следующее:

1. Внимательно ознакомьтесь с данной инструкцией. Обязательно сохраните ее для дальнейшего использования.
2. Используйте только источник питания рекомендуемый производителем, а также удостоверьтесь, что Ваша сеть электропитания соответствует перечисленным техническим параметрам, предназначенным для рекомендуемого источника питания. Если Вы не уверены - проконсультируйтесь с Вашим продавцом или с местной электроэнергетической компанией.
3. Не допускайте сильных ударов и падения устройства. Если устройство или один из его компонентов получили повреждения, немедленно обратитесь в авторизованный сервисный центр.
4. Устройство должно быть надежно установлено и закреплено. Не допускается эксплуатация в агрессивных средах. Место установки должно быть выбрано вдали от электромагнитных полей и других паразитных излучений.
5. Не допускайте использования химических веществ при очистке поверхности. Применяйте только мягкую, чистую и сухую ткань.
6. Не устанавливайте и не эксплуатируйте устройство совместно с оборудованием которое не рекомендовано производителем, и не сертифицировано согласно действующим местным нормам.
7. Не производите модификации и любые изменения в программной или аппаратной части устройства. Это противоречит политике производителя, автоматически отменяет действие гарантийного и сервисного обслуживания, а также во многих странах является действием нарушающим закон и преследуется административно или уголовно.
8. Не разбирайте самостоятельно устройство. В случае необходимости ремонта, пожалуйста, свяжитесь с продавцом или авторизованным сервисным центром.

Гарантийный талон № _____

Наименование модели _____

Серийный номер _____

Дата продажи _____

ФИО продавца _____

Печать торговой организации

С нижеприведенными условиями гарантии ознакомлен, проверка работоспособности произведена в моем присутствии:

Подпись покупателя _____

Гарантийный срок эксплуатации изделия – 24 (двадцать четыре) месяца со дня продажи.

- Транспортировка изделия должна производиться в оригинальной или поставляемой продавцом упаковке.
- Изделие принимается в гарантийный ремонт только с правильно заполненным гарантийным талоном, и наличием неповрежденных пломб или наклеек.
- Изделие принимается на экспертизу, в соответствии с предусмотренными законом случаями, только в оригинальной упаковке, полной комплектации, отвечающем новому оборудованию товарном виде, и наличием всех соответствующих правильно заполненных документов.
- Настоящая гарантия является дополнением к конституционным и иным правам потребителей и ни в коей мере не ограничивает их.

Условия гарантии

1. В гарантийном талоне должно быть указано наименование модели, серийный номер, дата продажи, ФИО продавца, печать торговой организации и подпись покупателя.
2. Доставка в гарантийный ремонт осуществляется самим покупателем.
3. Гарантийный ремонт производится только в течение гарантийного срока указанного в данном гарантийном талоне.
4. Сервисный центр обязуется сделать все возможное, для проведения ремонта гарантийного изделия, в срок до 24-х рабочих дней. Срок, затраченный на восстановление работоспособности изделия, добавляется к установленному гарантийному сроку.

Нарушение условий гарантии

1. Настоящая гарантия недействительна, если будет изменен, стерт, удален или будет неразборчив типовой или серийный номер на изделии.
2. Гарантия не действительна, в случае проведения любых адаптаций и изменений с целью усовершенствования или расширения обычной сферы применения изделия, указанной в руководстве по эксплуатации.
3. Гарантия теряет силу при использовании изделия не по назначению или не в соответствии с руководством по эксплуатации и обслуживанию.
4. Гарантия теряет силу при случайном или намеренном попадании инородных предметов, веществ, жидкостей, паров, агрессивных газов, насекомых во внутренние либо на внешние части изделия.
5. Гарантия теряет силу при неправильном соединении изделия с другими системами, или неправильном монтаже и установке.
6. Гарантия не распространяется на полученные дефекты и повреждения любой системы, в которую изделие было внедрено или совместно с которой использовалось.
7. Гарантия не действительна при наличии на изделии механических повреждений, сколов, вмятин, трещин, следов вскрытия и т.д.
8. Гарантия не распространяется на изделие, при наличии повреждений, вызванных несоответствием Государственным стандартам параметров питающих, телекоммуникационных, кабельных сетей и других подобных внешних факторов.
9. Настоящая гарантия не распространяется на изделие, получившее внутренние или внешние повреждения вследствие внешних факторов, таких как: стихийные бедствия, пожары, наводнения, молнии, грозы, колебания напряжений и иных причин, находящихся вне контроля производителя.
10. Гарантия утрачивает свою силу и становится не действительна при попытке ремонта, произведенного не уполномоченными на то сервисными центрами или другими лицами и организациями, не имеющими юридических полномочий производить ремонт, данных изделий.
11. Действие гарантии не распространяется на аксессуары (аккумуляторы, внешние блоки питания, соединительные шнуры), а так же детали и части изделия, вышедшие из строя в результате естественного износа.